



# **Betriebsanleitung Operating Instructions**

**Versetzzange VZ-I  
Kerb Stone Handles VZ-I**

**VZ-I**



Bitte beachten Sie, dass das Produkt ohne vorliegende Betriebsanleitung in Landessprache nicht eingesetzt / in Betrieb gesetzt werden darf. Sollten Sie mit der Lieferung des Produkts keine Betriebsanleitung in Ihrer Landessprache erhalten haben, kontaktieren Sie uns bitte. In Länder der EU / EFTA senden wir Ihnen diese kostenlos nach. Für Länder außerhalb der EU / EFTA erstellen wir Ihnen gerne ein Angebot für eine Betriebsanleitung in Landessprache, falls die Übersetzung nicht durch den Händler/Importeur organisiert werden kann.

Please note that the product may not be used / put into operation without these operating instructions in the national language. If you did not receive operating instructions in your national language with the delivery of the product, please contact us. In countries of the EU / EFTA we will send them to you free of charge. For countries outside the EU / EFTA, we will be pleased to provide you with an offer for an operating manual in the national language if the translation cannot be organised by the dealer/importer.







# Betriebsanleitung

Original Betriebsanleitung

**Versetzzange VZ-I**

**VZ-I**

**Inhalt**

<b>1</b>	<b>EG-Konformitätserklärung</b> .....	<b>3</b>
<b>2</b>	<b>Sicherheit</b> .....	<b>4</b>
2.1	Sicherheitshinweise .....	4
2.2	Begriffsdefinitionen.....	4
2.3	Definition Fachpersonal / Sachkundiger .....	4
2.4	Sicherheitskennzeichnung .....	5
2.5	Persönliche Sicherheitsmaßnahmen .....	6
2.6	Schutzausrüstung .....	6
2.7	Unfallschutz .....	6
2.8	Funktions- und Sichtprüfung.....	6
2.8.1	Allgemeines .....	6
2.9	Sicherheit im Betrieb .....	7
2.9.1	Allgemeines .....	7
2.10	Trägergeräte / Hebezeuge .....	7
2.11	Allgemeines.....	8
<b>3</b>	<b>Bestimmungsgemäßer Einsatz</b> .....	<b>8</b>
3.1	Übersicht und Aufbau .....	9
3.2	Technische Daten .....	9
3.3	Installation .....	10
<b>4</b>	<b>Mechanischer Anbau</b> .....	<b>10</b>
4.1	Einhängeöse / Eihängebolzen .....	10
4.1.1	Lasthaken und Ketten .....	10
4.1.2	Einstecktaschen (optional).....	10
4.1.3	Drehköpfe (optional).....	11
<b>5</b>	<b>Bedienung</b> .....	<b>11</b>
5.1	Einstellung des Greifbereichs.....	11
5.2	Bedienung allgemein .....	11
<b>6</b>	<b>Wartung und Pflege</b> .....	<b>12</b>
6.1	Wartung .....	12
6.2	Mechanik.....	12
6.3	Störungsbeseitigung .....	13
6.4	Reparaturen .....	14
6.5	Prüfungspflicht .....	14
6.6	Hinweis zum Typenschild .....	15
6.7	Hinweis zur Vermietung/Verleihung von PROBST-Geräten .....	15

## 1 EG-Konformitätserklärung

Bezeichnung: **Versetzzange VZ-I**  
Typ: **VZ-I**  
Bestell-Nr.: **5310.0140**  
Hersteller: Probst GmbH  
Gottlieb-Daimler-Straße 6  
71729 Erdmannhausen, Germany  
[info@probst-handling.de](mailto:info@probst-handling.de)  
[www.probst-handling.de](http://www.probst-handling.de)

Einschlägige Bestimmungen, denen die Maschine entspricht.

**2006/42/EG (Maschinenrichtlinie)**

Angelehnt an folgende harmonisierte Normen (auszugsweise):

### **DIN EN ISO 12100**

Sicherheit von Maschinen - Allgemeine Gestaltungsgrundsätze - Risikobeurteilung und Risikominderung (ISO 12100:2010)

### **DIN EN ISO 13857**

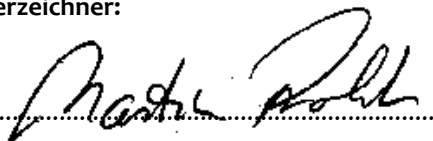
Sicherheit von Maschinen - Sicherheitsabstände gegen das Erreichen von Gefährdungsbereichen mit den oberen u. unteren Gliedmaßen (ISO 13857:2008).

### **Dokumentationsbevollmächtigter:**

Name: J. Holderied  
Anschrift: Probst GmbH; Gottlieb-Daimler-Straße 6; 71729 Erdmannhausen, Germany

### **Unterschrift, Angaben zum Unterzeichner:**

Erdmannhausen, 31.05.2017.....  
(M. Probst, Geschäftsführer)

A handwritten signature in black ink, appearing to read "M. Probst", written over a dotted line.

## 2 Sicherheit

### 2.1 Sicherheitshinweise



#### Lebensgefahr!

Bezeichnet eine Gefahr. Wenn sie nicht gemieden wird, sind Tod und schwerste Verletzungen die Folge.



#### Gefährliche Situation!

Bezeichnet eine gefährliche Situation. Wenn sie nicht gemieden wird, können Verletzungen oder Sachschäden die Folge sein.



#### Verbot!

Bezeichnet ein Verbot. Wenn es nicht eingehalten wird, sind Tod und schwerste Verletzungen, oder Sachschäden die Folge.

### 2.2 Begriffsdefinitionen

Greifbereich:	<ul style="list-style-type: none"> <li>gibt die minimalen und maximalen Produktabmaße des Greifgutes an, welche mit diesem Gerät greifbar sind.</li> </ul>
Greifgut (Greifgüter):	<ul style="list-style-type: none"> <li>ist das Produkt, welches gegriffen bzw. transportiert wird.</li> </ul>
Öffnungsweite:	<ul style="list-style-type: none"> <li>setzt sich aus dem Greifbereich und dem Einfahrmaß zusammen. <i>Greifbereich + Einfahrmaß = Öffnungsbereich</i></li> </ul>
Eintauchtiefe:	<ul style="list-style-type: none"> <li>entspricht der maximalen Greifhöhe von Greifgütern, bedingt durch die Höhe der Greifarme des Gerätes.</li> </ul>
Gerät:	<ul style="list-style-type: none"> <li>ist die Bezeichnung für das Greifgerät.</li> </ul>
Produktmaß:	<ul style="list-style-type: none"> <li>sind die Abmessungen des Greifgutes (z.B. Länge, Breite, Höhe eines Produktes).</li> </ul>
Eigengewicht:	<ul style="list-style-type: none"> <li>ist das Leergewicht (ohne Greifgut) des Gerätes.</li> </ul>
Tragfähigkeit (WLL *):	<ul style="list-style-type: none"> <li>gibt die höchstzulässige Belastung des Gerätes (zum Anheben von Greifgütern) an.</li> </ul>

\* = WLL → (englisch:) Working Load Limit

### 2.3 Definition Fachpersonal / Sachkundiger

Installations-, Wartungs-, und Reparaturarbeiten an diesem Gerät dürfen nur vom Fachpersonal oder Sachkundigen durchgeführt werden!




Fachpersonal oder Sachkundige müssen für die folgenden Bereiche, soweit es für dieses Gerät zutrifft, die notwendigen beruflichen Kenntnisse besitzen:

- für Mechanik
- für Hydraulik
- für Pneumatik
- für Elektrik




## 2.4 Sicherheitskennzeichnung



### VERBOTSZEICHEN

Symbol	Bedeutung	Bestell-Nr.:	Größe:
	Es dürfen keine konischen Greifgüter gegriffen werden.	2904.0213 2904.0212 2904.0211	30 mm 50 mm 80 mm
	Niemals unter schwebende Last treten. <b>Lebensgefahr!</b>	2904.0210 2904.0209 2904.0204	30 mm 50 mm 80 mm
	Greifgüter niemals außermittig aufnehmen (stets im Lastschwerpunkt).	2904.0216 2904.0215 2904.0214	30 mm 50 mm 80 mm

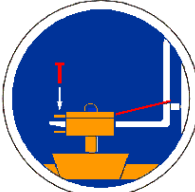
### WARNZEICHEN

Symbol	Bedeutung	Bestell-Nr.:	Größe:
	Quetschgefahr der Hände.	2904.0221 2904.0220 2904.0107	30 mm 50 mm 80 mm

### GEBOTSZEICHEN

Symbol	Bedeutung	Bestell-Nr.:	Größe:
	Das manuelle Führen des Gerätes ist nur an den roten Handgriffen erlaubt.	2904.0227 2904.0226 2904.0225	30 mm 50 mm 80 mm
	Jeder Bediener muss die Bedienungsanleitung für das Gerät mit den Sicherheitsvorschriften gelesen und verstanden haben.	2904.0665 2904.0666	30mm 50 mm

### OPTIONAL

	Einstecktasche und Gabelstaplerzinken mittels Arretierungsschraube und Sicherungskette oder Seil sichern.	2904.0223 2904.0222	50 mm 80 mm
---	---	------------------------	----------------

## 2.5 Persönliche Sicherheitsmaßnahmen



- Jeder Bediener muss die Bedienungsanleitung für das Gerät mit den Sicherheitsvorschriften gelesen und verstanden haben.
- Das Gerät und alle übergeordneten Geräte in/an die das Gerät eingebaut ist, dürfen nur von dafür beauftragten und qualifizierten Personen betrieben werden.
- Es dürfen nur Geräte mit Handgriffen manuell geführt werden.

## 2.6 Schutzausrüstung

Die Schutzausrüstung besteht gemäß den sicherheitstechnischen Anforderungen aus:

- Schutzkleidung
- Schutzhandschuhe
- Sicherheitsschuhe

## 2.7 Unfallschutz



- Arbeitsbereich für unbefugte Personen, insbesondere Kinder, weiträumig absichern.
- Vorsicht bei Gewitter!



- Arbeitsbereich ausreichend beleuchten.
- Vorsicht bei nassen, angefrorenen oder verschmutzten Baustoffen.



- Das Arbeiten mit dem Gerät bei Witterungsverhältnissen unter 3 °C (37,5 °F) ist verboten! Es besteht die Gefahr des Abrutschens der Greifgüter bedingt durch Nässe oder Vereisung.

## 2.8 Funktions- und Sichtprüfung

### 2.8.1 Allgemeines



- Das Gerät muss vor jedem Einsatz auf Funktion und Zustand geprüft werden.
- Wartung, Schmierung und Störungsbeseitigung dürfen nur bei stillgelegtem Gerät erfolgen!



- Bei Mängeln, die die Sicherheit betreffen, darf das Gerät erst nach einer kompletten Mängelbeseitigung wieder eingesetzt werden.
- Bei jeglichen Rissen, Spalten oder beschädigten Teilen an irgendwelchen Teilen des Gerätes, muss **sofort** jegliche Nutzung des Gerätes gestoppt werden.



- Die Betriebsanleitung für das Gerät muss am Einsatzort jederzeit einsehbar sein.
- Das am Gerät angebrachte Typenschild darf nicht entfernt werden.
- Unlesbare Hinweisschilder (wie Verbots- und Warnzeichen) sind auszutauschen.

## 2.9 Sicherheit im Betrieb

### 2.9.1 Allgemeines



- Die Arbeit mit dem Gerät darf nur in bodennahem Bereich erfolgen. Das Schwenken des Gerätes über Personen hinweg ist untersagt.
- Das manuelle Führen ist nur bei Geräten mit Handgriffen erlaubt.
- Der Bediener darf den Steuerplatz nicht verlassen, solange das Gerät mit Ladung belastet ist und muss die Ladung immer im Blick haben.



- Während des Betriebes ist der Aufenthalt von Personen im Arbeitsbereich verboten! Es sei denn es ist unerlässlich. Bedingt durch die Art der Geräteanwendung, z.B. durch manuelles Führen des Gerätes (an Handgriffen).
- Ruckartiges Anheben oder Absenken des Gerätes mit und ohne Last, z.B. auch verursacht durch schnelles Fahren mit dem Trägergerät/ Hebezeug über unebenes Gelände ist **verboten!**  
**Abrutschgefahr des Greifgutes.** Unkontrollierte Bewegungen des Gerätes.



- Der Aufenthalt unter schwebender Last ist verboten. **Lebensgefahr!**
- Die Güter niemals außermittig aufnehmen (stets im Lastschwerpunkt), ansonsten **Kippgefahr**.
- Das Gerät darf nicht geöffnet werden, wenn der Öffnungsweg durch einen Widerstand blockiert ist.
- Die Tragfähigkeit und Nennweiten des Gerätes dürfen nicht überschritten werden.
- Festsitzende Lasten nicht mit dem Gerät losreißen.
- Lasten **niemals** schräg ziehen oder schleifen. Ansonsten könnten dadurch Teile des Gerätes beschädigt werden (siehe **Abb. A** →).

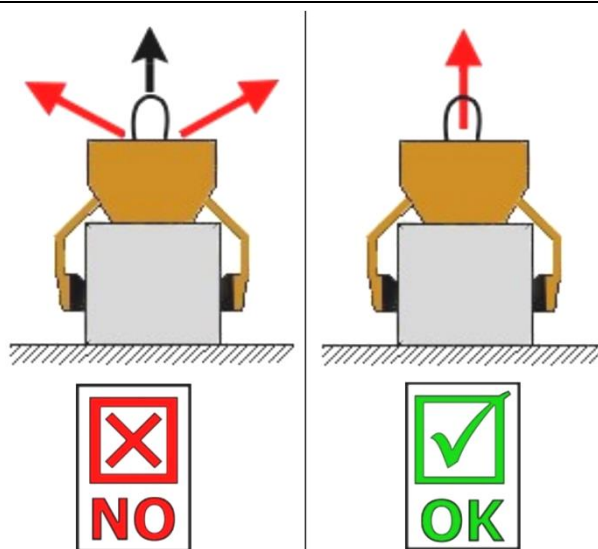


Abb. A

### 2.10 Trägergeräte / Hebezeuge



- Das eingesetzte Trägergerät / Hebezeug (z.B. Bagger) muss sich in betriebs sicherem Zustand befinden.
- Nur beauftragte und qualifizierte Personen dürfen das Trägergerät / Hebezeug bedienen.
- Der Bediener des Trägergerätes / Hebezeuges muss die gesetzlich vorgeschriebenen Qualifikationen erfüllen.



**Die maximal erlaubte Traglast des Trägergerätes / Hebezeuges darf unter keinen Umständen überschritten werden!**

## 2.11 Allgemeines

### 3 Bestimmungsgemäßer Einsatz

Das Gerät (Versetzzange VZ I) ist ausschließlich geeignet zum Greifen und Versetzen von Bordsteinen mit entsprechender Abmessung und kann mit einem Hebezeug, oder als 2-Mann-Gerät bedient werden.

**Dabei ist zu beachten, dass der Greifbereich und die Tragfähigkeit des Gerätes nicht überschritten wird** (siehe „Technische Daten“).

**Da beim Greifen von konischen Greifgütern Abgleitgefahr besteht, dürfen mit dem Gerät nur rechtwinklige Greifgüter gegriffen werden.**



**ACHTUNG:** Das Arbeiten mit diesem Gerät darf nur in bodennahem Bereich erfolgen.



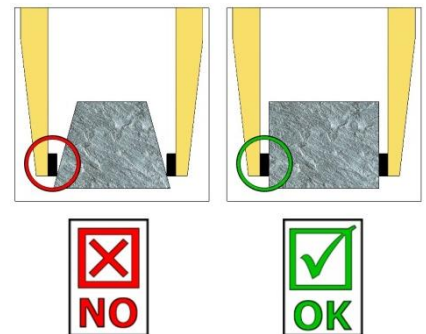
NICHT ERLAUBTE TÄTIGKEITEN:

**Eigenmächtige Umbauten** am Gerät oder der Einsatz von eventuell selbstgebaute Zusatzvorrichtungen gefährden Leib und Leben und sind deshalb grundsätzlich **verboten!**

Die **Tragfähigkeit** und **Nennweiten/Greifbereiche** des Gerätes dürfen nicht überschritten werden.

Alle nicht bestimmungsgemäßen Transporte mit dem Gerät sind **strengstens** untersagt:

- Transport von Menschen und Tieren.
- Transport von Baustoffpaketen, Gegenständen und Materialien, die nicht in dieser Anleitung beschrieben sind.
- Das Anhängen von Lasten mit Seilen, Ketten o.ä. an das Gerät.
- Greifen von Greifgütern mit Verpackungsfolie, da dabei Abgleitgefahr besteht.
- Greifen und Transportieren von konischen und runden Greifgütern, da dabei Abgleitgefahr besteht. (Abbildung rechts) →
- (Steinlagen, die „Füße“, „Bäuche“ oder blinde Abstandshalter“ haben.)



• Das Gerät darf nur für den in der Bedienungsanleitung beschriebenen bestimmungsgemäßen Einsatz unter Einhaltung der gültigen Sicherheitsvorschriften und unter Einhaltung der dementsprechenden gesetzlichen Bestimmungen u. den der Konformitätserklärung verwendet werden.

• Jeder anderweitige Einsatz gilt als nicht bestimmungsgemäß und ist **verboten!**

• Die am Einsatzort gültigen gesetzlichen Sicherheits- und Unfallvorschriften müssen zusätzlich eingehalten werden.



Der Anwender muss sich vor jedem Einsatz vergewissern, dass:

- das Gerät für den vorgesehenen Einsatz geeignet ist, sich im ordnungsgemäßen Zustand befindet und die zu hebenden Lasten für das Heben geeignet sind.

*In Zweifelsfällen setzen Sie sich vor der Inbetriebnahme mit dem Hersteller in Verbindung.*

### 3.1 Übersicht und Aufbau

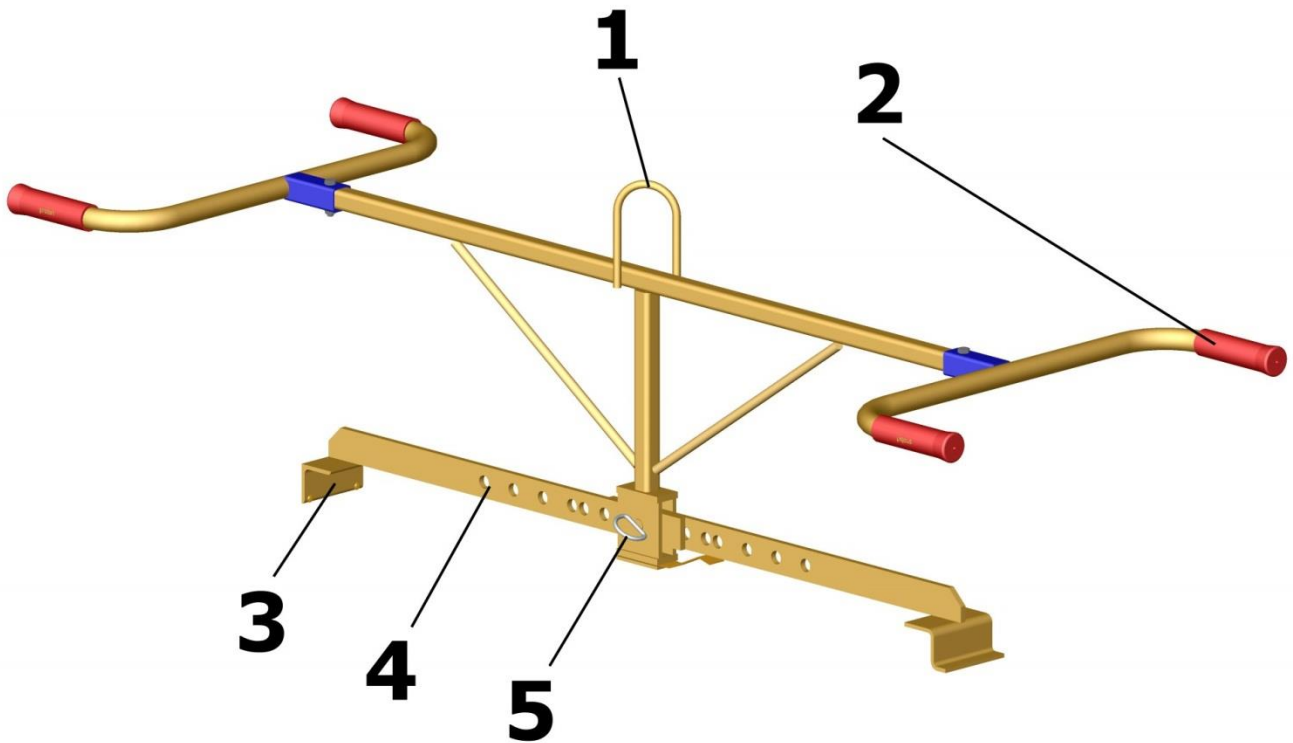


Abb.1

1	Einhängeöse für Kranhaken	4	Greifarme mit Greifbereichsverstellung
2	Handgriff	5	Steckbolzen
3	Greifbacken		

### 3.2 Technische Daten

Typ	Greifbereich W	Eintauchtiefe E	Backenlänge L	Tragfähigkeit	Eigengewicht
VZ I	500 - 1.045 mm	40 mm	100 mm	100 kg	12 kg

### 3.3 Installation

## 4 Mechanischer Anbau

Generell muss das Gerät am Trägergerät/Hebezeug so aufgehängt werden, dass es in jeder Position frei auspendeln kann. Wird dieses freie Pendeln behindert, können Belastungen auftreten, die zum Bruch/Beschädigungen der Aufhängung und/oder an Teilen des Gerätes führen können.

### 4.1 Einhängeöse / Einhängebolzen

Das Gerät ist mit einer Einhängeöse / Einhängebolzen ausgerüstet und kann somit an verschiedenste Trägergeräte/Hebezeuge angebracht werden.



Es ist darauf zu achten, dass die Einhängeöse / Einhängebolzen sicher mit dem Anschlagmittel (Kranhaken, Schlupf etc.) verbunden ist und nicht abrutschen kann.



Die maximale Traglast des Trägergerätes/Hebezeugs darf durch das Eigengewicht des Gerätes und das maximale Lastgewicht nicht überschritten werden.

#### 4.1.1 Lasthaken und Ketten



- Das Gerät wird mit einem Lasthaken am Trägergerät/Hebezeug angebracht.
- **Es ist darauf zu achten, dass die einzelnen Kettenstränge nicht verdreht oder verknotet sind.**
- Bei der mechanischen Installation des Gerätes ist darauf zu achten, dass alle örtlich geltenden Sicherheitsvorschriften eingehalten werden.



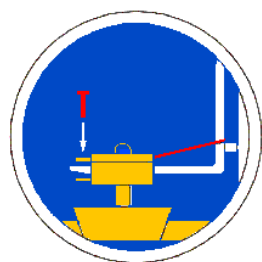
- **Die Tragfähigkeit des Trägergerätes/Hebezeuges darf durch das Eigengewicht des Gerätes und das maximale Lastgewicht nicht überschritten werden.**

#### 4.1.2 Einstecktaschen (optional)

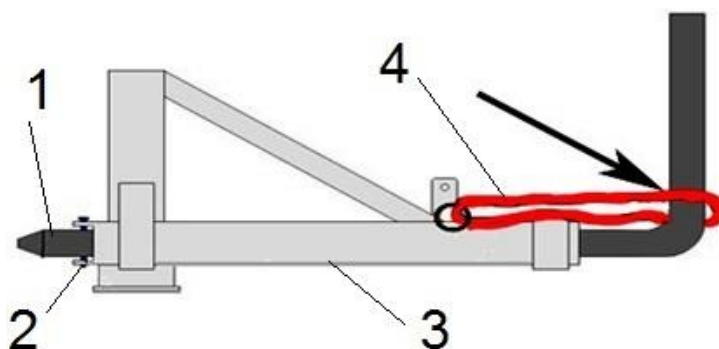
- Um eine Verbindung zwischen dem Gabelstapler und der Einstecktasche herzustellen, fährt man mit den Gabelstapler-Zinken in die Einstecktaschen hinein. Arretiert diese entweder mittels der Arretierungsschrauben, welche durch eine vorzusehende Bohrung in den Zinken gesteckt wird, oder mittels einer Kette oder eines Seils, das durch die Öse an den Einstecktaschen und um den Gabelträger gelegt werden muss.



- Diese Verbindung muss hergestellt werden, da ansonsten die Einstecktasche beim Staplerbetrieb von den Gabelstapler-Zinken rutschen kann. **UNFALLGEFAHR!**



- 1 Stapler-Zinke
- 2 Arretierungsschraube
- 3 Einstecktasche
- 4 Seil oder Kette



### 4.1.3 Drehköpfe (optional)



Beim Einsatz von Drehköpfen **muss** zwingend eine **Freilaufdrossel** verbaut sein. Damit ein stoßartiges Beschleunigen und Stoppen der Drehbewegungen ausgeschlossen wird, da diese sonst das Gerät innerhalb kurzer Zeit **beschädigen** können.

## 5 Bedienung

### 5.1 Einstellung des Greifbereichs

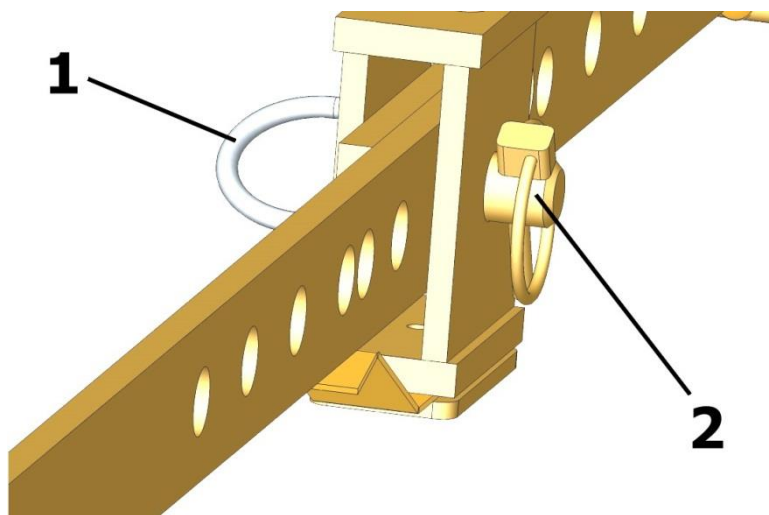
- Der angegebene Greifbereich des Gerätes lässt sich durch Umstecken des Steckbolzens verstellen.
- Klappsplint (1) entfernen und Steckbolzen (2) heraus ziehen.
- Greifarme gegeneinander verschieben, bis der gewünschte Greifbereich eingestellt ist.
- Steckbolzen (2) wieder in die dafür vorgesehenen Bohrungen einstecken und mit Klappsplint (1) fixieren.



- Diese Greifbereichsverstellung **muss** auf beiden Seiten des Gerätes erfolgen, da das Gerät ansonsten schräg am Hebezeug hängt.



- Vorsicht bei der Einstellung des Greifbereiches. **Verletzungsgefahr der Hände!**



1	Klappsplint
2	Steckbolzen

Abb.2

### 5.2 Bedienung allgemein

- Das Gerät wird mittels der Einhängeöse am Hebezeug befestigen und an die gewünschte Position bewegen,
- oder das Gerät wird als 2-Mann-Gerät genutzt.
- Gerät langsam auf das zu transportierende Greifgut (Bordstein) niedersetzen und positionieren.
- Beim Anheben des Gerätes verkanten sich die Greifbacken mit den Seitenflächen des Greifguts und es kann angehoben werden und an die Absetzposition transportiert werden.
- Beim Transport der Greifguts ruckartige Bewegung vermeiden, da das Greifgut ansonsten sich lösen und herabfallen könnte.
- Das Gerät kann anschließend abgesetzt werden.
- Mit Hilfe der Handgriffe löst man beim Anheben das Gerät vom Greifgut.



## 6 Wartung und Pflege

### 6.1 Wartung



Um eine einwandfreie Funktion, Betriebssicherheit und Lebensdauer des Gerätes zu gewährleisten, sind die in der unteren Tabelle aufgeführten Wartungsarbeiten nach Ablauf der angegebenen Fristen durchzuführen. Es dürfen nur Original-Ersatzteile verwendet werden; ansonsten erlischt die Gewährleistung.



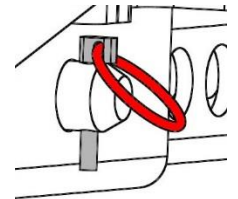
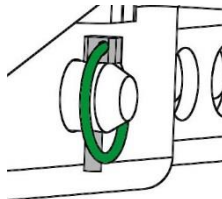
Alle Arbeiten dürfen nur bei stillgelegtem Gerät erfolgen!

Bei allen Arbeiten muss sichergestellt sein, dass sich das Gerät nicht unabsichtlich schließen kann. Verletzungsgefahr!!!

### 6.2 Mechanik

WARTUNGSFRIST	Auszuführende Arbeiten
Erstinspektion nach 25 Betriebsstunden	<ul style="list-style-type: none"> <li>Sämtliche Befestigungsschrauben kontrollieren bzw. nachziehen (darf nur von einem Sachkundigen durchgeführt werden).</li> </ul>
Alle 50 Betriebsstunden	<ul style="list-style-type: none"> <li>Sämtliche Befestigungsschrauben nachziehen (achten Sie darauf, dass die Schrauben gemäß den gültigen Anzugsdrehmomenten der zugehörigen Festigkeitsklassen nachgezogen werden).</li> <li>Sämtliche vorhandene Sicherungselemente (wie Klappsplinte) auf einwandfreie Funktion prüfen und defekte Sicherungselemente ersetzen. → 1)</li> <li>Alle Gelenke, Führungen, Bolzen und Zahnräder auf einwandfreie Funktion prüfen, bei Bedarf nachstellen oder ersetzen.</li> <li>Greifbacken (sofern vorhanden) auf Verschleiß prüfen und reinigen, bei Bedarf ersetzen.</li> <li>Ober- und Unterseite der Gleitlagerung (sofern vorhanden) bei geöffnetem Gerät mit einem Spachtel einfetten.</li> <li>Alle Schmiernippel (sofern vorhanden) mit Fettpresse schmieren.</li> </ul>
Mindestens 1x pro Jahr (bei harten Einsatzbedingungen Prüfintervall verkürzen)	<ul style="list-style-type: none"> <li>Kontrolle aller Aufhängungsteile, sowie Bolzen und Laschen. Prüfung auf Risse, Verschleiß, Korrosion und Funktionssicherheit durch einen Sachkundigen.</li> </ul>

1)





### 6.3 Störungsbeseitigung

STÖRUNG	URSACHE	BEHEBUNG
<b>Die Klemmkraft ist nicht ausreichend, die Last rutscht ab.</b>		
(optional)	<ul style="list-style-type: none"> <li>Die Greifbacken sind abgenutzt</li> </ul>	<ul style="list-style-type: none"> <li>Greifbacken erneuern</li> </ul>
(optional)	<ul style="list-style-type: none"> <li>Traglast ist größer als zulässig</li> </ul>	<ul style="list-style-type: none"> <li>Traglast reduzieren</li> </ul>
(Greifbereichs-Einstellung) (optional)	<ul style="list-style-type: none"> <li>Es ist die falsche Greifbereich eingestellt</li> </ul>	<ul style="list-style-type: none"> <li>Greifbereich entsprechend der zu transportierenden Güter einstellen.</li> </ul>
(Material-Eigenschaften)	<ul style="list-style-type: none"> <li>Die Materialoberfläche ist verschmutzt oder der Baustoff ist nicht für dieses Gerät geeignet / zulässig.</li> </ul>	<ul style="list-style-type: none"> <li>Materialoberfläche prüfen oder Rücksprache mit Hersteller, ob Baustoff für dieses Gerät zulässig ist.</li> </ul>
<b>Das Gerät hängt schief</b>		
	<ul style="list-style-type: none"> <li>Die Zange ist einseitig belastet</li> </ul>	<ul style="list-style-type: none"> <li>Last symmetrisch verteilen</li> </ul>
(Greifbereichs -Einstellung) (optional)	<ul style="list-style-type: none"> <li>Der Greifbereich ist nicht symmetrisch eingestellt</li> </ul>	<ul style="list-style-type: none"> <li>Einstellung des Greifbereichs prüfen und korrigieren.</li> </ul>
<b>Wechselautomatik funktioniert nicht</b>		
Mechanik (optional)	<ul style="list-style-type: none"> <li>Wechselautomatik funktioniert nicht</li> </ul>	<ul style="list-style-type: none"> <li>Wechselautomatik mit Dampfstrahler reinigen.</li> <li>Wechselautomatik ölen (niemals fetten).</li> <li>Fehlschaltung korrigieren (→ siehe Kapitel „Darstellung der Wechselautomatik“).</li> <li>Einsatz der Wechselautomatik austauschen.</li> </ul>



## 6.6 Hinweis zum Typenschild

Gerätetyp, Gerätenummer und Baujahr sind wichtige Angaben zur Identifikation des Gerätes. Sie sind bei Ersatzteilbestellungen, Gewährleistungsansprüchen und sonstigen Anfragen zum Gerät stets mit anzugeben.



Die maximale Tragkraft gibt an, für welche maximale Belastung das Gerät ausgelegt ist. Die maximale Tragkraft darf **nicht** überschritten werden.

Das im Typenschild bezeichnete Eigengewicht ist bei der Verwendung am Hebezeug/Trägergerät (z.B. Kran, Kettenzug, Gabelstapler, Bagger...) mit zu berücksichtigen.



Beispiel:

## 6.7 Hinweis zur Vermietung/Verleihung von PROBST-Geräten



Bei jeder Verleihung/Vermietung von PROBST-Geräten **muss** unbedingt die dazu gehörige Original Betriebsanleitung mitgeliefert werden (bei Abweichung der Sprache des jeweiligen Benutzerlandes, ist zusätzlich die jeweilige Übersetzung der Original Betriebsanleitung mit zuliefern)!

# Wartungsnachweis

Garantieanspruch für dieses Gerät besteht nur bei Durchführung der vorgeschriebenen Wartungsarbeiten (durch eine autorisierte Fachwerkstatt)! Nach jeder erfolgten Durchführung eines Wartungsintervalls muss unverzüglich dieser Wartungsnachweis (mit Unterschrift u. Stempel) an uns übermittelt werden 1).

1) per E-Mail an: service@probst-handling.de / per Fax oder Post

Betreiber: \_\_\_\_\_

Gerätetyp: \_\_\_\_\_

Geräte-Nr.: \_\_\_\_\_

Artikel-Nr.: \_\_\_\_\_

Baujahr: \_\_\_\_\_

## Wartungsarbeiten nach 25 Betriebsstunden

Datum:	Art der Wartung:	Wartung durch Firma:
		Stempel  ..... Name                                  Unterschrift

## Wartungsarbeiten alle 50 Betriebsstunden

Datum:	Art der Wartung:	Wartung durch Firma:
		Stempel  ..... Name                                  Unterschrift
		Stempel  ..... Name                                  Unterschrift
		Stempel  ..... Name                                  Unterschrift

## Wartungsarbeiten 1x jährlich

Datum:	Art der Wartung:	Wartung durch Firma:
		Stempel  ..... Name                                  Unterschrift
		Stempel  ..... Name                                  Unterschrift













# Operating Instructions

Translation of original operating instructions

**Kerb Stone Handles VZ-I**

**VZ-I**

## Contents

<b>1</b>	<b>EC-Declaration of Conformity .....</b>	<b>3</b>
<b>2</b>	<b>Safety .....</b>	<b>4</b>
2.1	Safety symbols .....	4
2.2	Explanation of basic concepts .....	4
2.3	Definition skilled worker / specialist .....	4
2.4	Safety Marking.....	5
2.5	Personal safety requirements .....	6
2.6	Protective equipment.....	6
2.7	Accident prevention .....	6
2.8	Function Control .....	6
2.8.1	General .....	6
2.9	Safety procedures .....	7
2.9.1	General .....	7
2.10	Carrier / Lifting device.....	7
2.11	General .....	8
<b>3</b>	<b>Authorized use .....</b>	<b>8</b>
3.1	Survey and construction .....	9
3.2	Technical data .....	9
3.3	Installation .....	10
<b>4</b>	<b>Mechanical connection.....</b>	<b>10</b>
4.1	Lifting eye / Suspension bolt .....	10
4.1.1	Load hook and chains .....	10
4.1.2	Fork sleeves (optional).....	10
4.1.3	Rotators (optional).....	11
<b>5</b>	<b>Operation .....</b>	<b>11</b>
5.1	Adjustment of the gripping range .....	11
5.2	Device operation .....	11
<b>6</b>	<b>Maintenance and care .....</b>	<b>12</b>
6.1	Maintenance .....	12
6.2	Mechanical .....	12
6.3	Trouble shooting .....	13
6.4	Repairs .....	14
6.5	Safety procedures .....	14
6.6	Hints to the type plate.....	15
6.7	Hints to the renting/leasing of PROBST devices .....	15

## 1 EC-Declaration of Conformity

Description: **Kerb Stone Handles VZ-I**  
Type: **VZ-I**  
Order number: **5310.0140**  
Manufacturer: Probst GmbH  
Gottlieb-Daimler-Straße 6  
71729 Erdmannhausen, Germany  
[info@probst-handling.de](mailto:info@probst-handling.de)  
[www.probst-handling.de](http://www.probst-handling.de)

Complies with the following provisions applying to it

**EC-machinery directive 2006/42/EC**

Based on the following harmonized standards (in excerpts):

### **DIN EN ISO 12100**

Safety of machinery - General principles for design - Risk assessment and risk reduction (ISO 12100:2010)

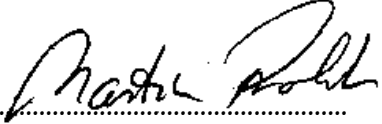
### **DIN EN ISO 13857**

Safety of machinery - safety distances to prevent hazard zones being reached by upper and lower limbs (ISO 13857:2008)

### **Authorized person for EC-documentation:**

Name: J. Holderied  
Address: Probst GmbH; Gottlieb-Daimler-Straße 6; 71729 Erdmannhausen, Germany

Signature, information to the subscriber:

Erdmannhausen, 31.05.2017.....  
(M. Probst, Managing director)

## 2 Safety

### 2.1 Safety symbols



#### **Danger to life!**

Identifies imminent hazard. If you do not avoid the hazard, death or severe injury will result.



#### **Hazardous situation!**

Identifies a potentially hazardous situation. If you do not avoid the situation, injury or damage to property can result.



#### **Prohibition!**

Identifies imminent a prohibition. If you do not avoid the prohibition, death and severe injury, or damage to property will result.

### 2.2 Explanation of basic concepts

Gripping range:	<ul style="list-style-type: none"> <li>specify the minimum and maximum product measurements of the gripping good, which can be gripped with this device.</li> </ul>
Gripping good(s):	<ul style="list-style-type: none"> <li>is the product, which will be gripped or transported.</li> </ul>
Opening width:	<ul style="list-style-type: none"> <li>consists of the gripping range and the measure to drive over the gripping good. <i>gripping range + measure to drive over the gripping good = opening width</i></li> </ul>
Immersion depth:	<ul style="list-style-type: none"> <li>is the maximum gripping height of gripping goods, conditional of the height of the gripping arms of the device.</li> </ul>
Device:	<ul style="list-style-type: none"> <li>is the description for the gripping device.</li> </ul>
Product dimensions:	<ul style="list-style-type: none"> <li>Are the dimensions of the gripping good (e.g. length, breadth, height of the product).</li> </ul>
Dead weight:	<ul style="list-style-type: none"> <li>is the own weight (without gripping good) of the device.</li> </ul>
Carrying capacity/working load limit (WLL*):	<ul style="list-style-type: none"> <li>specify the maximum possible load capacity of the device (for lifting of gripping goods).</li> </ul>

\*= WLL → (english:) Working Load Limit

### 2.3 Definition skilled worker / specialist




Only skilled workers or specialists it is allowed to carry out the installation-, maintenance-, and repair work on this device!

Skilled workers or specialists must have for the following points (if it applies for this device), the necessary professional knowledge.


- for mechanic
- for hydraulics
- for pneumatics
- for electrics

## 2.4 Safety Marking



### PROHIBITION SIGN

Symbol	Meaning	Order-No.:	Size:
	The transportation of non rectangular goods is not allowed!	2904.0213 2904.0212 2904.0211	30 mm 50 mm 80 mm
	It is not allowed to be under hanging loads. <b>Danger to life!</b>	2904.0210 2904.0209 2904.0204	30 mm 50 mm 80 mm
	Do not lift any components off-centre (always in centre of gravity).	2904.0216 2904.0215 2904.0214	30 mm 50 mm 80 mm

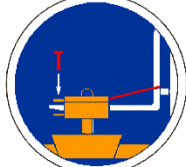
### WARNING SIGN

Symbol	Meaning	Order-No.:	Size:
	Danger of squeezing the hands.	2904.0221 2904.0220 2904.0107	30 mm 50 mm 80 mm

### REGULATORY SIGN

Symbol	Meaning	Order-No.:	Size:
	The manual guiding of the device is only allowed at the red handles.	2904.0227 2904.0226 2904.0225	30 mm 50 mm 80 mm
	Each operator must have read and understood the operating instructions (and all safety instructions).	2904.0665 2904.0666	30 mm 50 mm

### OPTIONAL

	Be sure that the fork sleeves are mechanically fixed (with locking screw and safety chain or rope) to the lifting device/carrier.	2904.0223 2904.0222	50 mm 80 mm
---	---	------------------------	----------------

## 2.5 Personal safety requirements



- Each operator must have read and understood the operating instructions (and all safety instructions).
- Only qualified, authorized personal is allowed to operate the device and all devices which are connected (lifting equipment).



- The manual guiding is only allowed for devices with handles.

## 2.6 Protective equipment

The protective equipment must consist, according to the safety regulations of the following parts:

- Protective clothing
- Safety gloves
- Safety shoes

## 2.7 Accident prevention



- The workplace has to be covered for unauthorized persons, especially children.
- Take care in case of thunderstorm!



- The workplace has to be sufficiently illuminated.
- Take care with handling wet, dirty and not solidified components.



- The working with the device in case of atmospheric editions under 3 °C (37,5 °F) is forbidden! Because the goods could be fall down caused by dampness or freezing.

## 2.8 Function Control

### 2.8.1 General



- Before using the device check the functions and the working condition.
- Maintenance and lubrication are only permitted when device is shut down!



- Do not use the device, until all faults which can cause safety hazards are removed.
- If there are any cracks, splits or damaged parts on any parts of the device, **immediately** stop using it.



- The operating instructions must be available at the workplace every time.
- Do not remove the type plate of the machine.
- Unrecognisable information signs (such as regulatory or prohibition signs) must be replaced.

## 2.9 Safety procedures

### 2.9.1 General



- The use of the device is only permitted in proximity to the ground. Do not swing it over people heads.
- The manual guiding of the device is only allowed at the handles.
- The operator is not allowed to leave the control unit as long as the device loaded with load. The load must always be in the range of vision of the operator.



- While using the device the stay of persons in the working area is forbidden. Except it is indispensable, caused of the way of using the device, e.g. if the device must be leaded by hand.
- The jerky lifting and lowering of the device with and without load. e.g. caused through driving fast with the lifting equipment/carrier over uneven grounds is **forbidden**. Because the gripping good could **fall down**. Unchecked movements of the device.



- The stay under lifted load is forbidden.  
**Danger to Life!**
- Do not pull out stuck or tightened loads with the device.
- Do not lift any components off-centre (always in centre of gravity), because that **could fall down**.
- The device should not be opened if the opening path of the gripping arm is blocked by a resistance (e.g. other concrete blocks or the like)!
- Never exceed the carrying capacity/working load limit (WLL) and the nominal width/gripping range of the device.
- **Never** pull or drag loads sideways. Otherwise parts of the device could be damaged. (see Fig. A →)

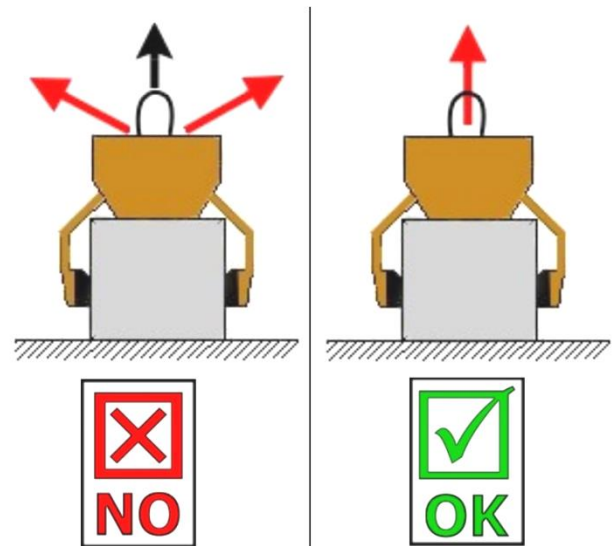


Fig. A

### 2.10 Carrier / Lifting device



- The used carrier/lifting device (e.g. excavator) have to be in good, safe working condition.
- Only authorized and qualified persons are allowed to operate the carrier/lifting device.
- The operator of the carrier/lifting device must have all the necessary qualifications.



- **Never exceed the maximum allowable carrying capacity/working load limit (WLL) of the carrier/lifting device.**

## 2.11 General

### 3 Authorized use

The device (VZ I) is specially designed for gripping and transportation of kerb stones with the corresponding dimensions and is usable with a lifting device or as a TWO-MEN-DEVICE.

**Do not exceed the carrying capacity and the gripping range of the device (see “Technical Data”).**

**The transportation of non rectangular gripping goods, is not allowed, because they could fall down!**



**ATTENTION:** The use of this device is only permitted in proximity to the ground.



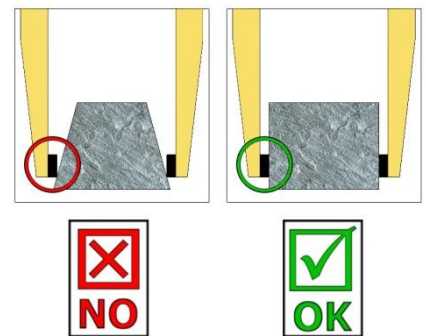
#### NOT ALLOWED ACTIVITIES:

**Unauthorized alterations** of the device and the use of any self-made additional equipment could cause danger and are therefore **forbidden!**

Never exceed the **carrying capacity/working load limit (WLL)** and the **nominal width/gripping range** of the device.

#### All unauthorized transportations with the device are not allowed:

- Transportation of people and animals.
- Transportation of other loads and materials than described in this manual.
- Never suspend any goods with ropes, chains or similar at the device.
- Transportation of **non-rectangular** and **round** gripping goods, because they could fall down (see figure to the right). →
- Gripping of gripping goods with **packaging foil**, because they could fall down.
- Transportation of material with “feet”, “bellies” and “blind spacers”.



- The device is only designed for the use specified in this documentation.
- Every other use is not authorized and is forbidden!
- All relevant safety regulations, corresponding legal regulations, especially regulations of the declaration of conformity, and additional local health and safety regulations have to be observed.



Prior to every operation the user must ensure that:

- the equipment is suited to the intended operation, the functioning and the working condition of the equipment is examined, and the load is suitable to be handled.

*Any doubts about instructions should be raised with the manufacturer prior to use.*



### 3.1 Survey and construction

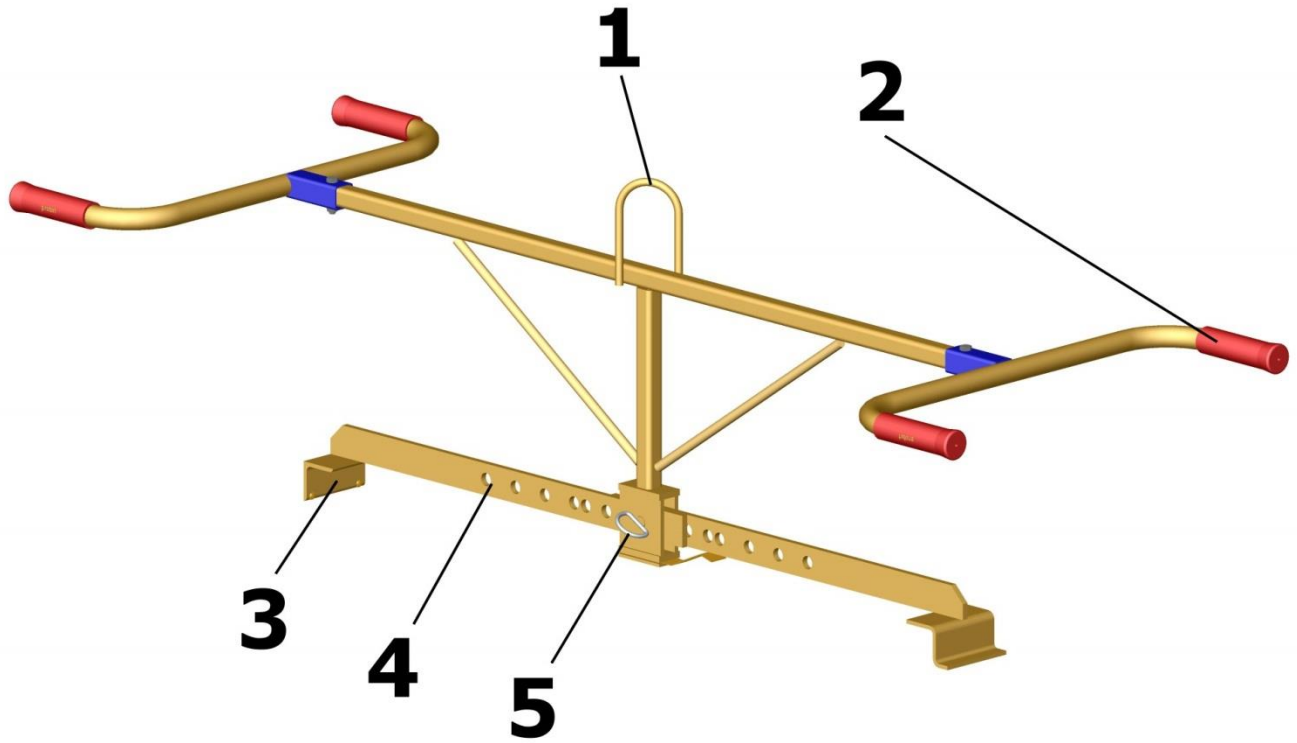


Fig.1

1	Suspension lug for crane hook	4	Gripping arms with gripping range adjustment
2	Handle	5	Socket pin
3	Grippers		

### 3.2 Technical data

Type	Gripping range W	Inside Height E	Gripper Length L	Carrying capacity	Deadweight
VZ I	500 – 1,045 mm (19¾ - 41¼ ")	40 mm (1½ ")	100 mm (4")	100 kg (220 lbs)	12 kg (26 lbs)

### 3.3 Installation

## 4 Mechanical connection

Generally the device must be suspended on the carrier/lifting equipment so, that it can swing freely in any position. If this there any restriction in these swinging, mechanical breaks/damages could occur to the suspension or parts of the device.

### 4.1 Lifting eye / Suspension bolt

- The device is equipped with a lifting eye / suspension bolt and can be mounted on various carrier / lifting devices.



- Take care that the lifting eye / suspension bolt is safely joined with the lifting tackle (e.g. crane hook, belt) and cannot slide down.



- **The maximum carrying capacity/working load limit (WLL) of the carrier/lifting device is not allowed to exceed by the dead weight of the device and the maximum load.**

#### 4.1.1 Load hook and chains



- Fit suspension ring in the load hook of the lifting device/carrier.
- **Ensure that the single chains strands are not twisted or knotted.**
- Attaching the device to the lifting device/carrier, take care that all local safety regulation is observed.



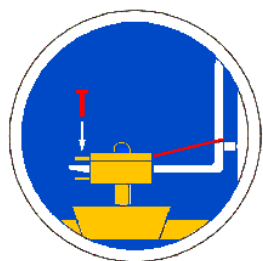
- **The carrying capacity/working load limit (WLL) of the lifting device/carrier must not be exceeded by the dead weight of the device and the maximum load weight.**

#### 4.1.2 Fork sleeves (optional)

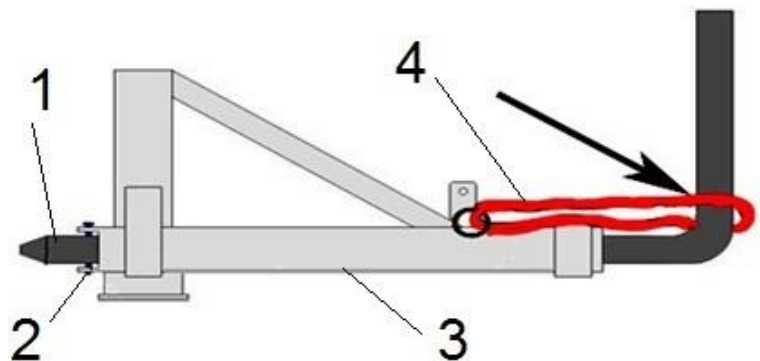
- To establish a mechanical connection between the fork lift and the fork sleeve you have to put the fork into the fork sleeve and fix it with the locking bolt or with a chain/rope, connected to the eyelet on the fork sleeves and the lift frame.



- It is definitely necessary to establish this connection. Otherwise the device could slide form the forks.  
**DANGER OF ACCIDENTS!**



- 1 Fork (of fork lift truck)
- 2 locking bolt
- 3 Fork sleeve
- 4 Chain/rope



### 4.1.3 Rotators (optional)



When using rotators, a free-wheel throttle valve **must be** installed.

In order to prevent a sudden speedup and stopping the rotational movements, as this may **damage** the device within a short time.

## 5 Operation

### 5.1 Adjustment of the gripping range

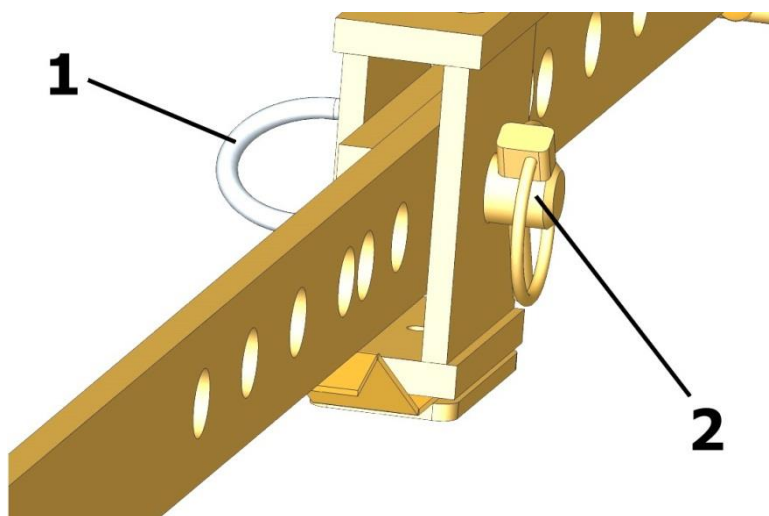
- The indicated gripping range of the device is adjustable by changing the socket pins.
- Remove split pin (1) and pull socket pins (2) out.
- Move gripping arms against each other, until the desired gripping is adjusted.
- Insert socket pin (2) again and secure it with split pin (1).



- The adjustment of the gripping range has to follow general **symmetrical**. That means, it must be used in each case the same adjustable hole with both rectangular tubes. Otherwise the device hangs diagonal.



- Caution while adjusting of the gripping range. **Danger of injuring the hands!**



1	Split pin
2	Socket pin

Fig.2

### 5.2 Device operation

- Connect the device with the suspension lug to the lifting device and move it to the required position,
- or use the device as a TWO-MEN-DEVICE
- Lower and position the device slowly on the gripping good (kerb stone).
- When lifting the device the grippers cant with side surface of the gripping good and it can be lifted and transported.
- Avoid quick or jerky movements with the device, as the gripping good could fall down.
- Move the device careful to the destination place and deposit device together with the gripping good on the ground.
- Release the device from the gripping good with the help of the two handles, when lifting the device.

## 6 Maintenance and care

### 6.1 Maintenance



To ensure the correct function, safety and service life of the device the following points must be executed in the maintenance interval.

Used **only original spare parts**, otherwise the warranty expires.



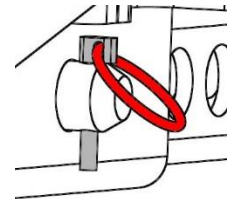
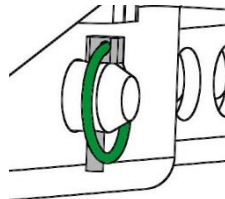
**All operations may only be made in closed state of the device!**

**For all operations you have to make sure, that the device will not close unintended. Danger of injury!!!**

### 6.2 Mechanical

SERVICE INTERVAL	Maintenance work
<b>First inspection after 25 operating hours</b>	<ul style="list-style-type: none"> <li>Control and tighten all screws and connections. (The implementation is only allowed by an expert).</li> </ul>
<b>All 50 operating hours</b>	<ul style="list-style-type: none"> <li>Tighten all screws and connections (take care that the tightening torques according to the property class of the screws are observed).</li> <li>Check all existing safety elements (such as linchpins) for perfect function and replace defective safety elements. → 1)</li> <li>Check all joints, bolts, guidance's and gears for correct function, if necessary adjust or replace it.</li> <li>Check all grippers (if available) for signs of wear.</li> <li>Grease all slidings (if available) when the device is in opened position with a spatula.</li> <li>Grease all grease nipples (if available) with a grease gun.</li> </ul>
<b>Minimum 1x per year</b> (at rough conditions shorten the interval)	<ul style="list-style-type: none"> <li>Check of all the suspension parts, bolts and straps. Check for corrosion and safety by an expert.</li> </ul>

1)



### 6.3 Trouble shooting

ERROR	CAUSE	REPAIR
<b>The clamping-power is not big enough, the load is slipping out</b>		
(optional)	<ul style="list-style-type: none"> <li>• The grippers are worn</li> </ul>	<ul style="list-style-type: none"> <li>• Replace the grippers</li> </ul>
(optional)	<ul style="list-style-type: none"> <li>• The maximum load is exceed</li> </ul>	<ul style="list-style-type: none"> <li>• Reduce the weight of. the load</li> </ul>
(Adjustment of the gripping range) (optional)	<ul style="list-style-type: none"> <li>• The actual opening width is not correct</li> </ul>	<ul style="list-style-type: none"> <li>• Adjust the gripping range according to the load you want to transport</li> </ul>
(Property of material)	<ul style="list-style-type: none"> <li>• The surface of the material is dirty or the material is not suitable / allowed for this device.</li> </ul>	<ul style="list-style-type: none"> <li>• Check the surface of the material or ask the manufacturer, if you the material is allowed for this device.</li> </ul>
<b>Unbalanced load</b>		
	<ul style="list-style-type: none"> <li>• The device is not loaded symmetrically</li> </ul>	<ul style="list-style-type: none"> <li>• Adjust the position of the load</li> </ul>
(Adjustment of the gripping range) (optional)	<ul style="list-style-type: none"> <li>• The adjustment of the gripping range is not symmetrical.</li> </ul>	<ul style="list-style-type: none"> <li>• Correct the adjustment of the gripping range</li> </ul>
<b>Automatic release does not work</b>		
mechanical (optional)	<ul style="list-style-type: none"> <li>• Automatic release does not work</li> </ul>	<ul style="list-style-type: none"> <li>• Clean automatic release with high pressure-cleaner</li> <li>• Oil the automatic release (never with grease)</li> <li>• Correct faulty switching (→see chapter “Picture of the automatic release”)</li> <li>• Change the inset of the automatic release</li> </ul>



## 6.6 Hints to the type plate



Type, serial-number and production year are very important for the identification of your device. If you need information to spare-parts, warranty or other specific details please refer to this information.

The maximum carrying capacity/working load limit (WLL) is the maximum load which can be handled with the device. Do not exceed this carrying capacity/working load limit (WLL).

If you use the device in combination with other lifting equipment (Crane, chain hoist, forklift truck, excavator) consider the deadweight of the device.



Example:

## 6.7 Hints to the renting/leasing of PROBST devices



With every renting/leasing of PROBST devices the original operating instructions must be included unconditionally (in deviation of the users country's language, the respective translations of the original operating instructions must be delivered additionally)!

# Proof of maintenance

Warranty claim for this machine only apply for performance of the mandatory maintenance works (by an authorised specialist workshop)! After each completed performance of a maintenance interval the included form must be fill out, stamped, signed and send back to us immediately <sup>1)</sup>.

1) via e-mail to service@probst-handling.de / via fax or post

Operator: -----

Device type: -----

Device-No.: -----

Article -No.: -----

Year of make: -----

## First inspection after 25 operating hours

Date:	Maintenance work:	Inspection by company:
		Company stamp
		.....
		Name                      Signature

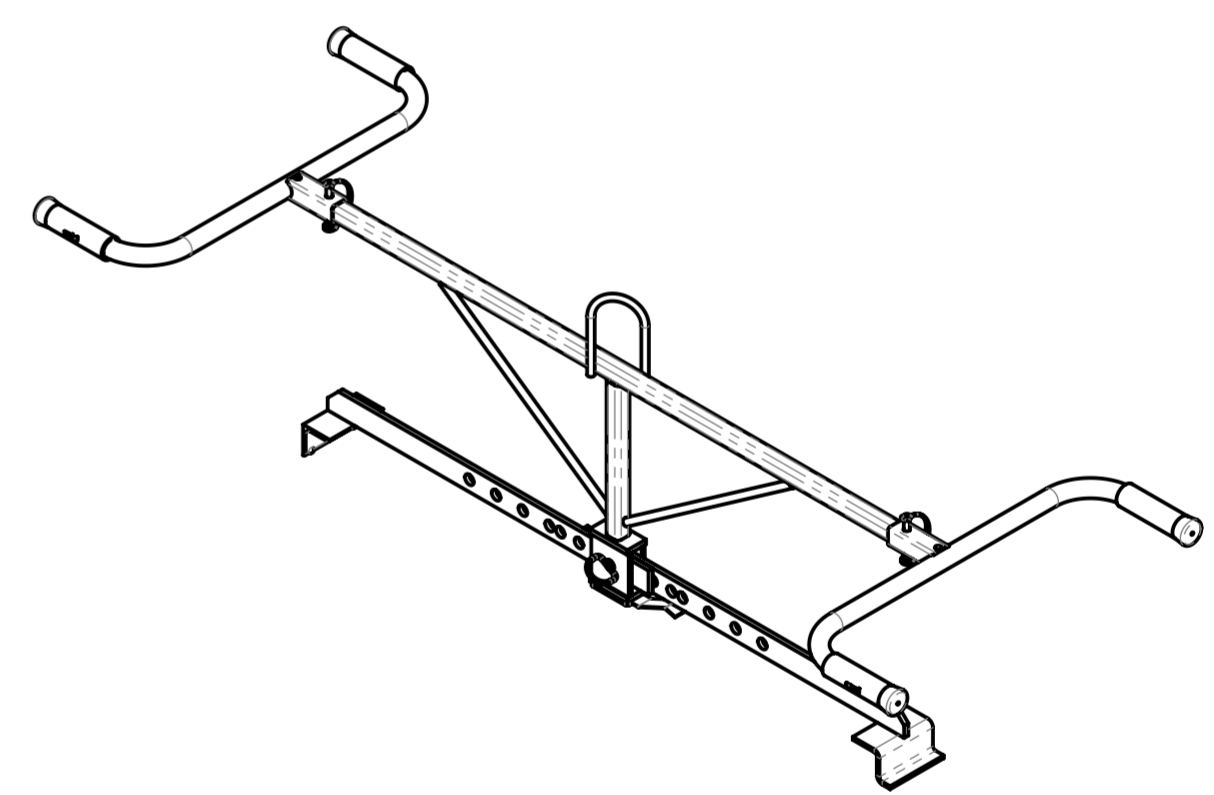
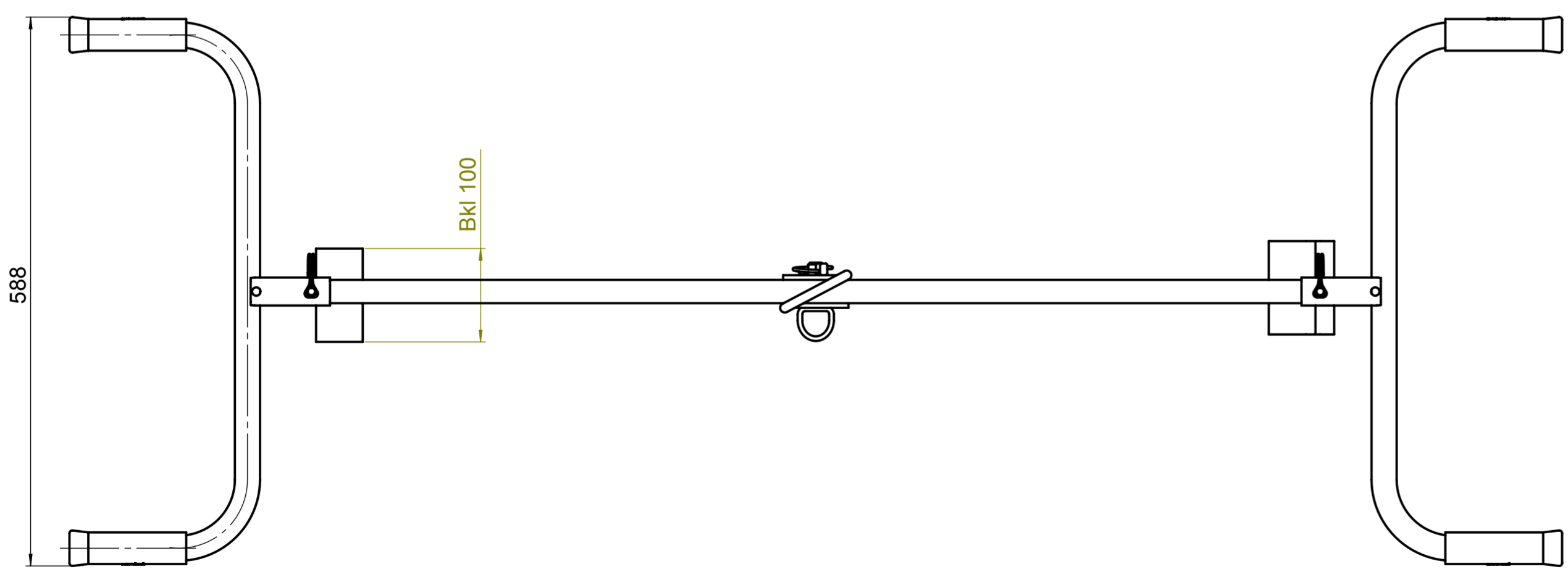
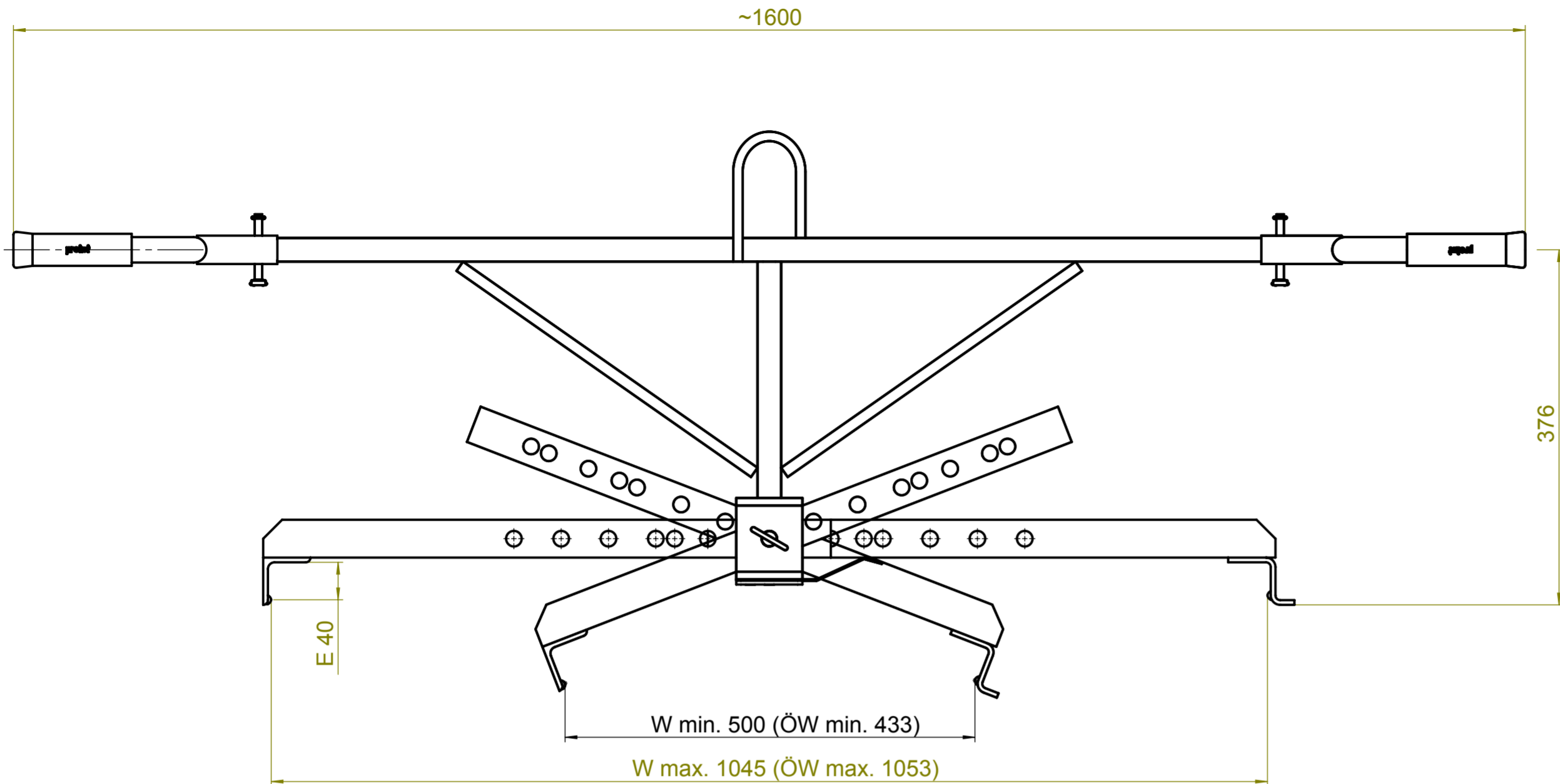
## All 50 operating hours

Date:	Maintenance work:	Inspection by company:
		Company stamp
		.....
		Name                      Signature
		Company stamp
		.....
		Name                      Signature
		Company stamp
		.....
		Name                      Signature

## Minimum 1x per year

Date:	Maintenance work:	Inspection by company:
		Company stamp
		.....
		Name                      Signature
		Company stamp
		.....
		Name                      Signature



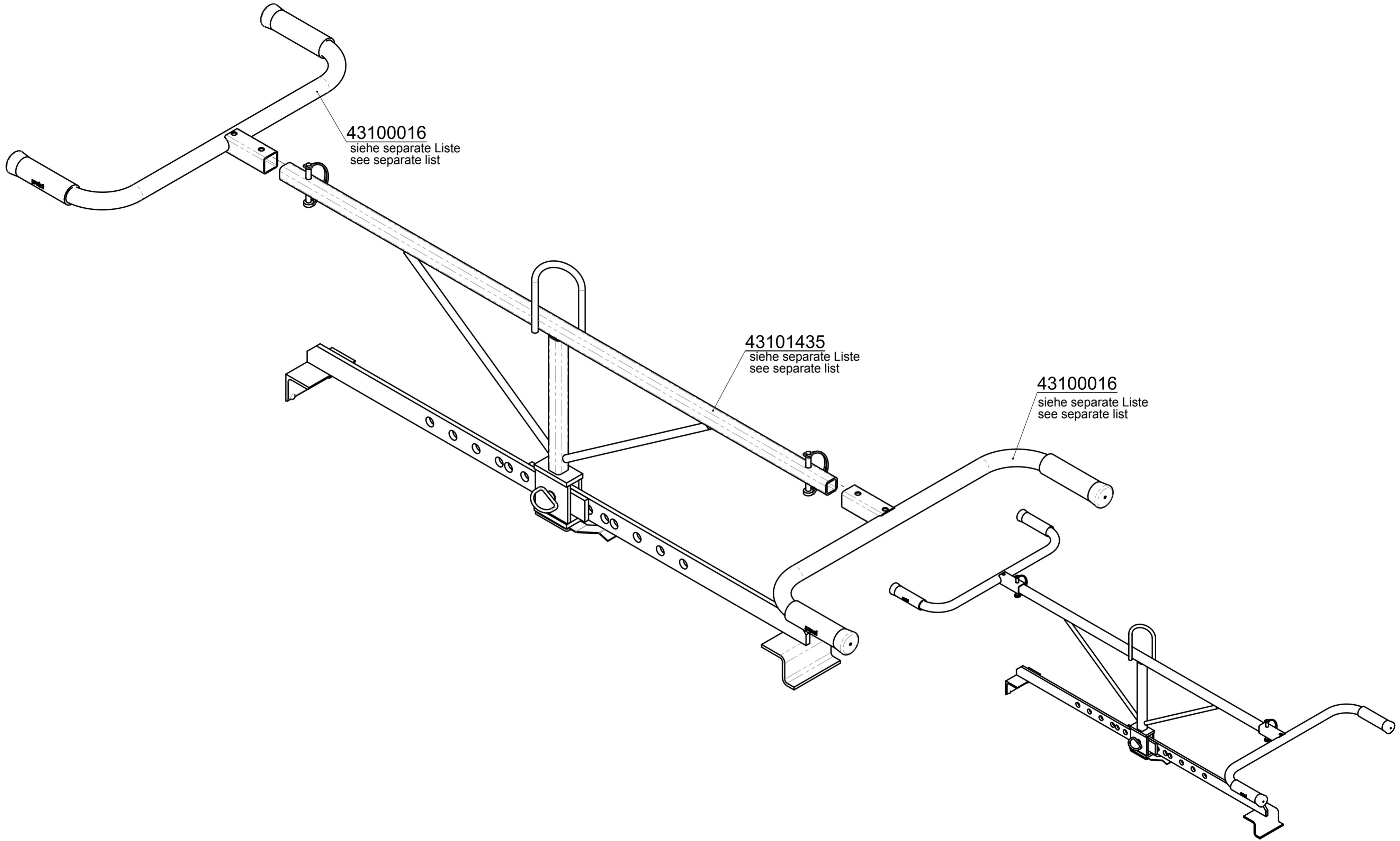


Tragfähigkeit / Working Load Limit WLL:  
100 kg / 220 lbs

Eigengewicht / Dead Weight:  
12 kg / 26 lbs

Product Name:  
Laying Clamp VZ I

		© all rights reserved conform to ISO 16016	
	Datum	Name	Benennung
	Erst. 21.10.2004	Klaus.Scholl	Versetzzange VZ I
	Gepr. 10.1.2017	I.Krasnikov	
			Artikelnummer/Zeichnungsnummer
2			D53100140
1			Blatt 1 von 1
Zust.	Urspr. H020-10001	Ers. f.	Ers. d.



43100016  
siehe separate Liste  
see separate list

43101435  
siehe separate Liste  
see separate list

43100016  
siehe separate Liste  
see separate list



© all rights reserved conform to ISO 16016

Datum	Name
Erst. 21.10.2004	Klaus.Scholl
Gepr. 10.1.2017	I.Krasnikov

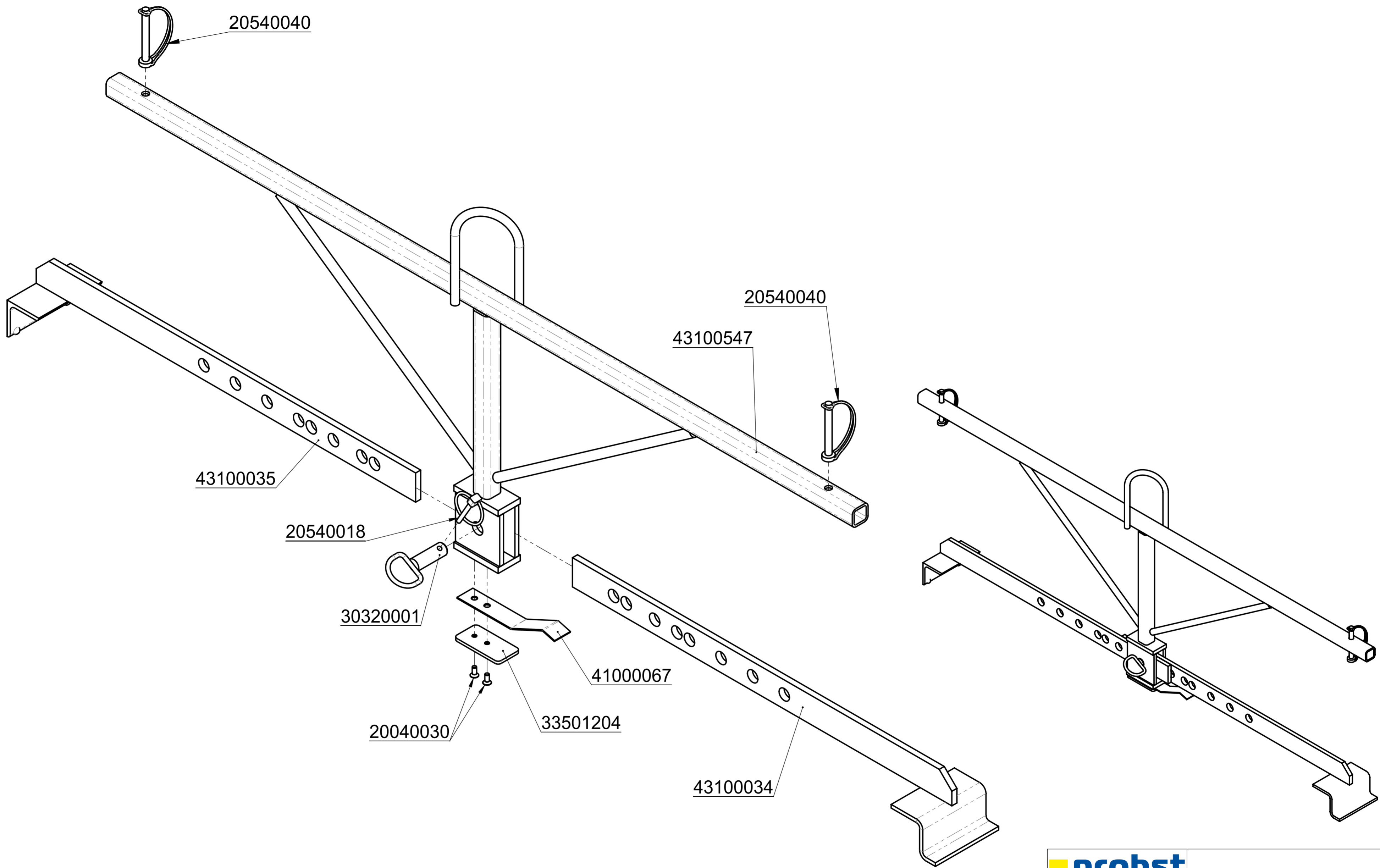
Benennung  
**Versetzzange VZ I**

2		
1		
Zust.	Urspr. H020-10001	Ers. f.

Artikelnummer/Zeichnungsnummer  
**E53100140**

Blatt 1
von 1

Ers. d.



		© all rights reserved conform to ISO 16016	
	Datum	Name	Benennung
	Erst. 9.1.2017	I.Krasnikov	Versetzzange VZ-I
	Gepr. 10.1.2017	I.Krasnikov	Baugruppe ohne Handgriffe
			Artikelnummer/Zeichnungsnummer
			E43101435
			Blatt 1 von 1
Zust.	Urspr. H020-10001	Ers. f.	Ers. d.

8

7

6

5

4

3

2

1

F

E

D

C

B

A

F

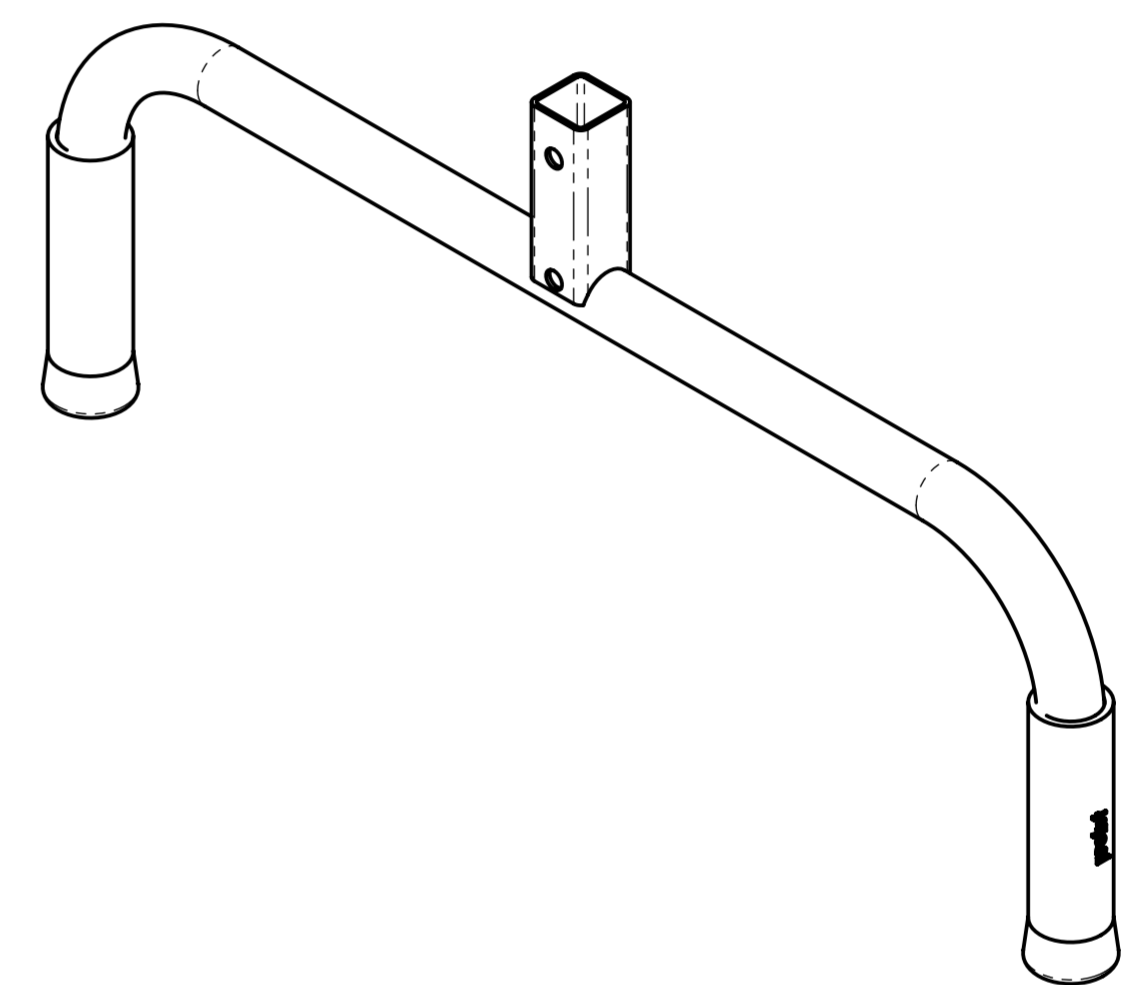
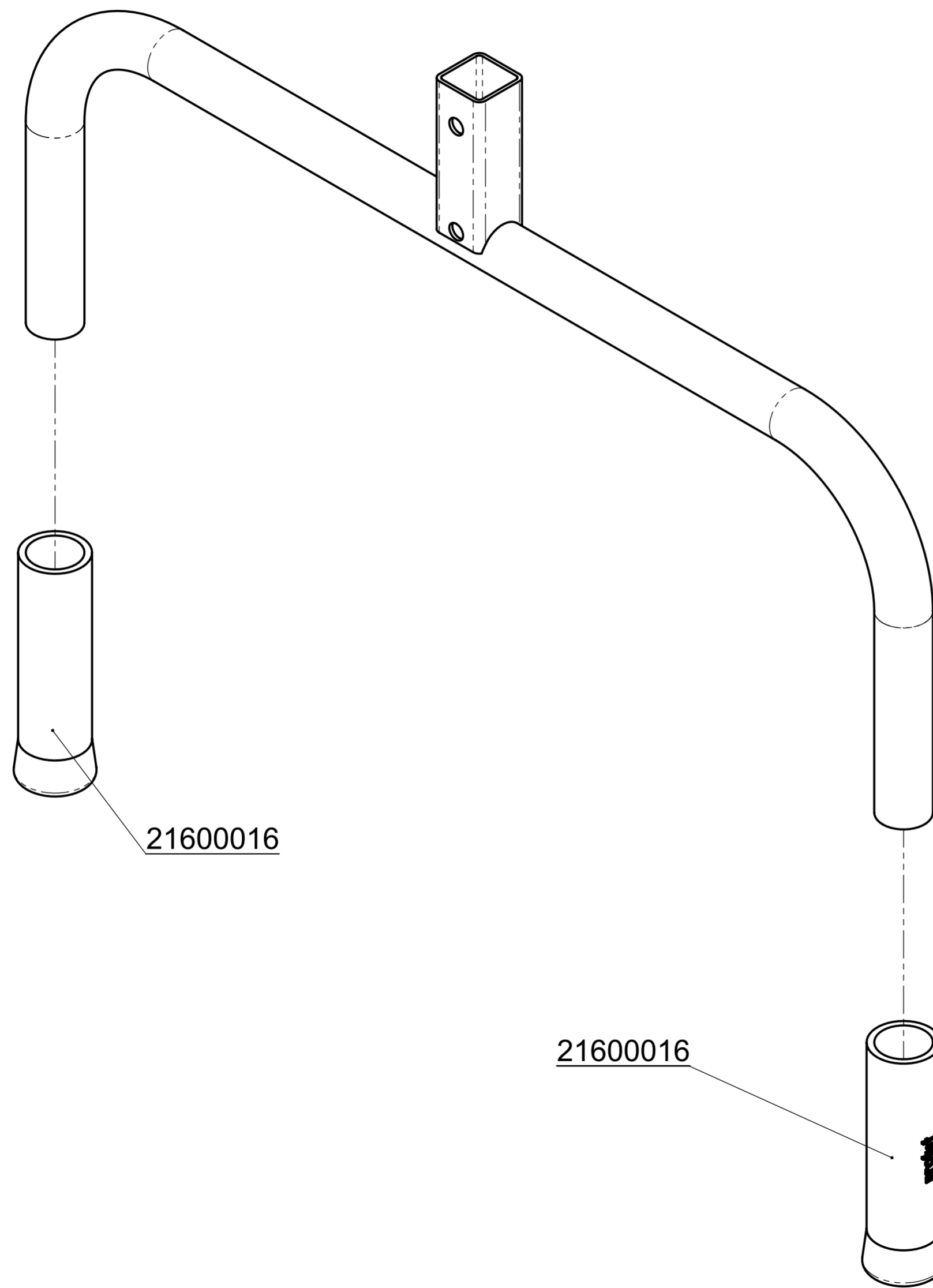
E

D

C

B

A



		© all rights reserved conform to ISO 16016	
	Datum	Name	Benennung
	Erst. 28.8.2006	Dietrich.Pannier	Handgriff
	Gepr. 5.9.2016	I.Krasnikov	
		Artikelnummer/Zeichnungsnummer	Blatt
		E43100016	1
			von 1
Zust.	Urspr. H24-4	Ers. f.	Ers. d.

8

7

6

5

4

3

2

1

